




COMUNE DI ROGLIANO
PROVINCIA DI COSENZA



**OCDPC N. 293/2015 - EDIFICI STRATEGICI
DEMOLIZIONE E RICOSTRUZIONE PALESTRA ANNESSA
ALL'EDIFICIO SCOLASTICO DI VIA O. D'EPIRO**

**PROGETTO ESECUTIVO:
STRUTTURE IN ELEVAZIONE:
ARMATURA PILASTRI**

CATEGORIA
ST

SCALA: Varie

Committente: AMMINISTRAZIONE COMUNALE DI ROGLIANO
Stazione appaltante: COMUNE DI ROGLIANO - SETTORE 3 L.L.P.P.
Responsabile del procedimento: GEOM. GIOVANNI BATTISTA DE BIASE

ELABORATO
09.1

Progetto Esecutivo:
Capogruppo mandante:
ING. MARCO CAPPÀ
Co-progettista mandatario:
ING. DANIELE CARDAMONE
Geologo mandatario:
DOTT. SALVATORE ACRI
Collaudatore mandatario:
ING. MARIO OTTORINO QUINTIERI

Approvazioni e visti:

STAMPA: Ottobre 2017	ID FILE: ST09.1_STRUTTURE_ELEV_ARM_PILASTRI.DWG	017_10_ST_09.1_0
PROGETTO	ELABORATO	REV.
REV.	DATA	OGGETTO REVISIONE
0		
1		
2		

I disegni del presente progetto si intendono di esclusiva proprietà e pertanto quanto in essi riportato non potrà essere riprodotto in tutto o in parte, o ceduto a terzi, secondo i termini delle vigenti leggi.

PROGETTO DI DEMOLIZIONE E RICOSTRUZIONE PALESTRA ANNESSA ALL'EDIFICIO SCOLASTICO DI VIA O. D'EPIRO

STRUTTURE IN ELEVAZIONE: ARMATURA PILASTRI

Scala: Varie

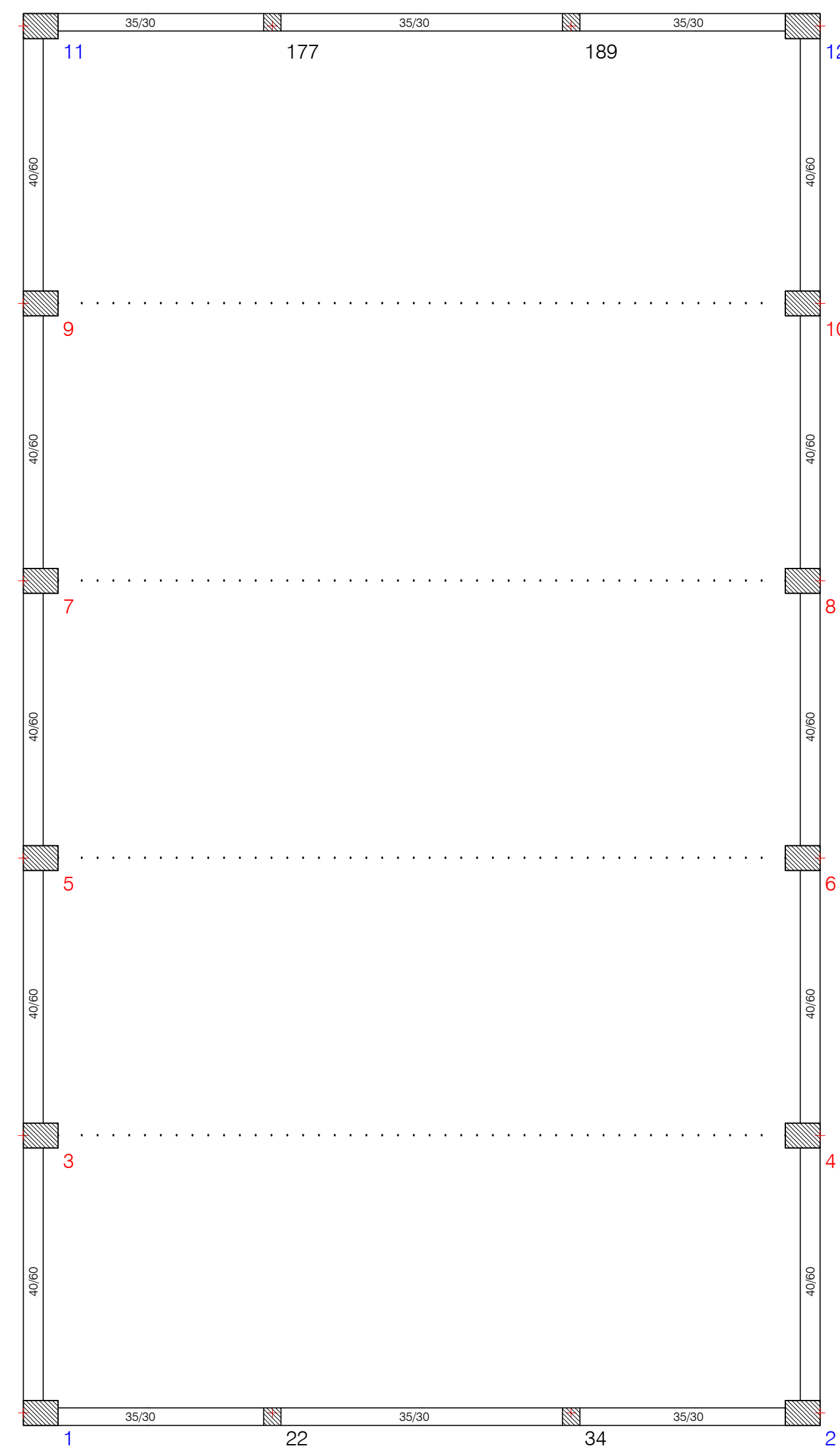
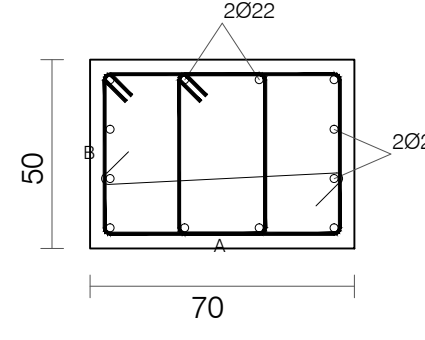
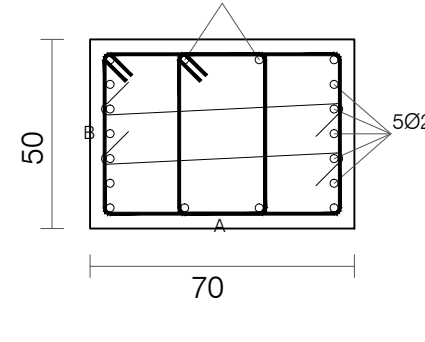
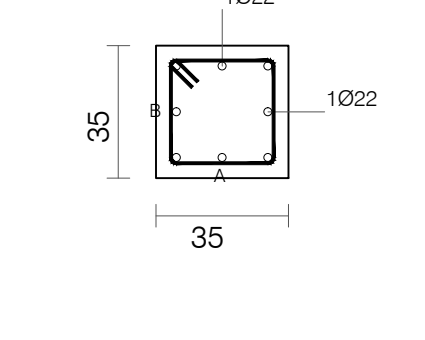


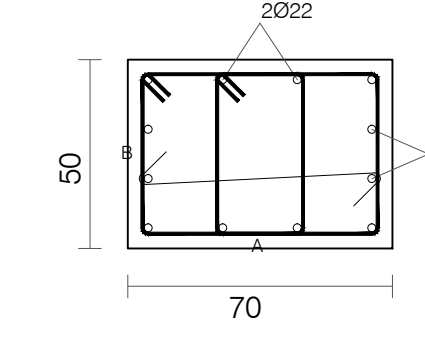
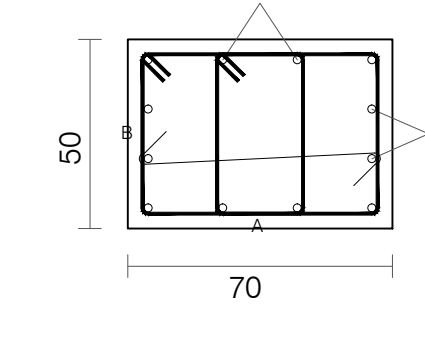
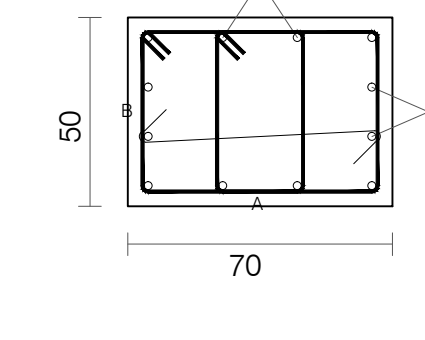
TABELLA PILASTRI QUOTA m: 0.00

PIL.	L	L.FER	SPIGOLI
1 2 11 12	L=420	L.FER=539	SPIGOLI 4022
			
STAFFE: 43*43 LTOT=184*2			
Ø8/10 L= 240 Ø8/25 L= 0 Ø8/10 L= 180			
3 4 5 6 7 8 9 10	L=420	L.FER=539	SPIGOLI 4022
			
STAFFE: 43*43 LTOT=184*2			
Ø8/10 L= 240 Ø8/25 L= 0 Ø8/10 L= 180			
22 34 177 189	L=420	L.FER=451	SPIGOLI 4022
			
STAFFE: 28*28 LTOT=125			
Ø8/10 L= 166 Ø8/25 L= 118 Ø8/10 L= 136			

ACCIAIO B450C CALCESTR. C25/30

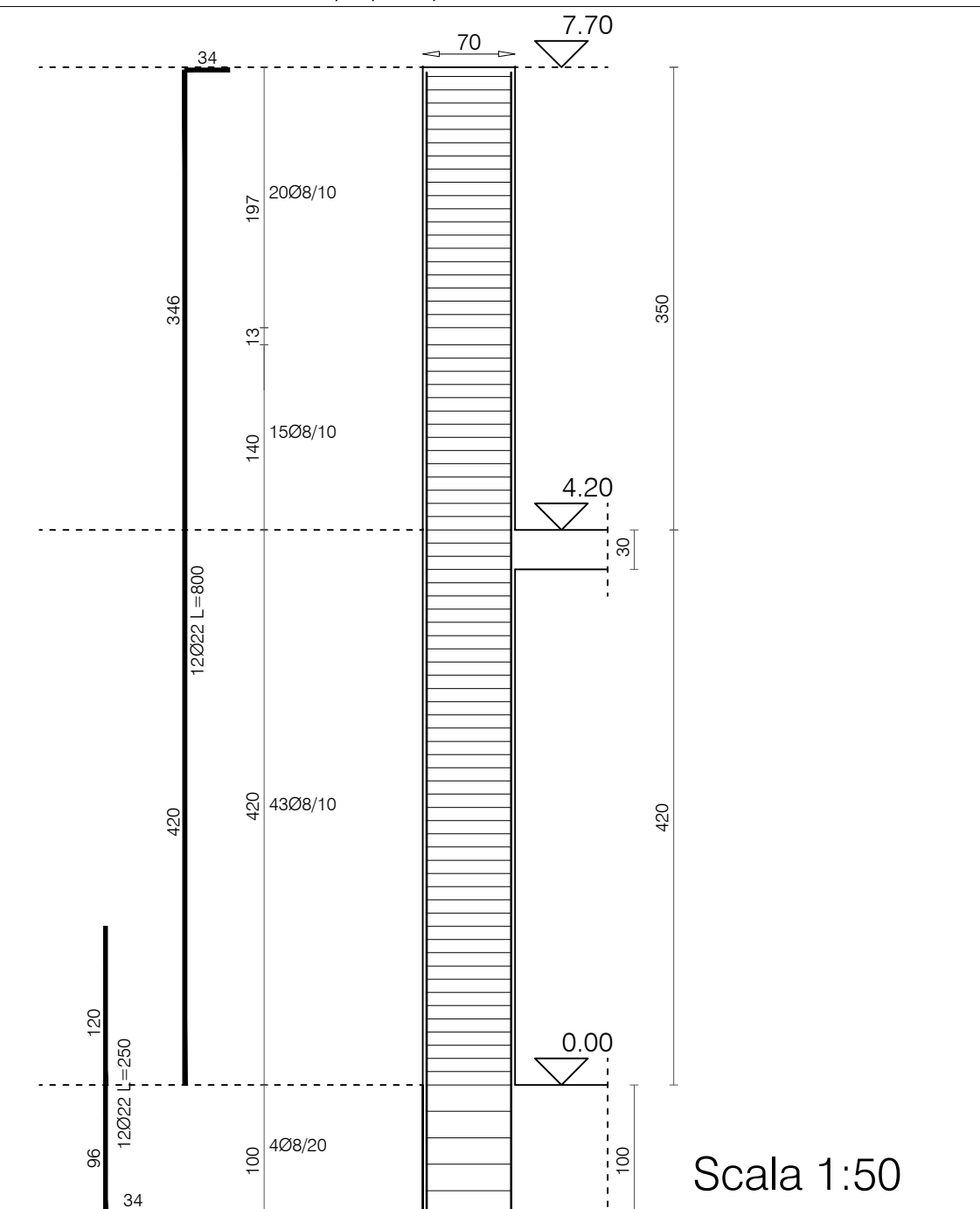
Scala 1:20

TABELLA PILASTRI QUOTA m: 4.20

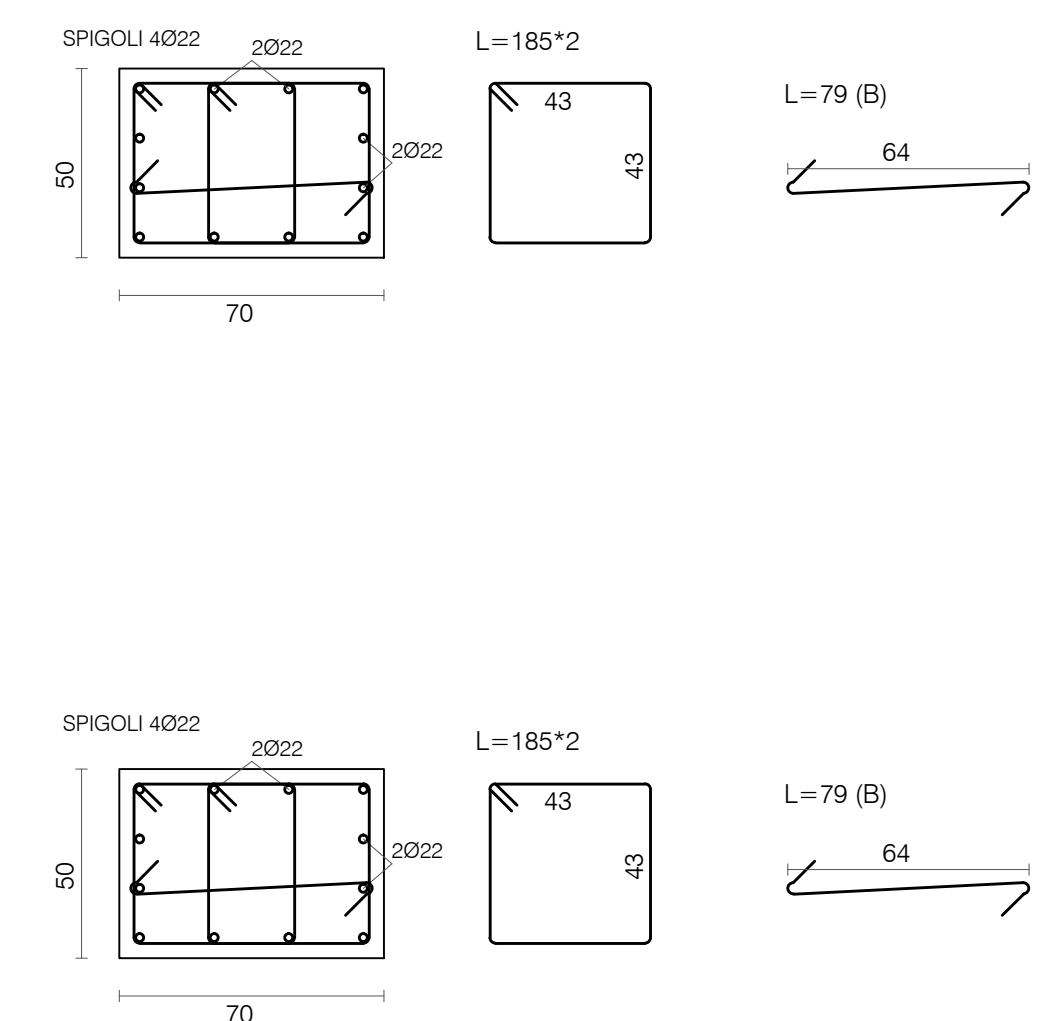
PIL.	L	L.FER	SPIGOLI
1 2 11 12	L=350	L.FER=469	SPIGOLI 4022
			
STAFFE: 43*43 LTOT=184*2			
Ø8/10 L= 199 Ø8/25 L= 12 Ø8/10 L= 139			
3 4 5 6 7 8	L=350	L.FER=469	SPIGOLI 4022
			
STAFFE: 43*43 LTOT=184*2			
Ø8/10 L= 192 Ø8/25 L= 28 Ø8/10 L= 132			
5 6 7 8	L=350	L.FER=469	SPIGOLI 4022
			
STAFFE: 43*43 LTOT=184*2			
Ø8/10 L= 192 Ø8/25 L= 28 Ø8/10 L= 132			

ACCIAIO B450C CALCESTR. C25/30

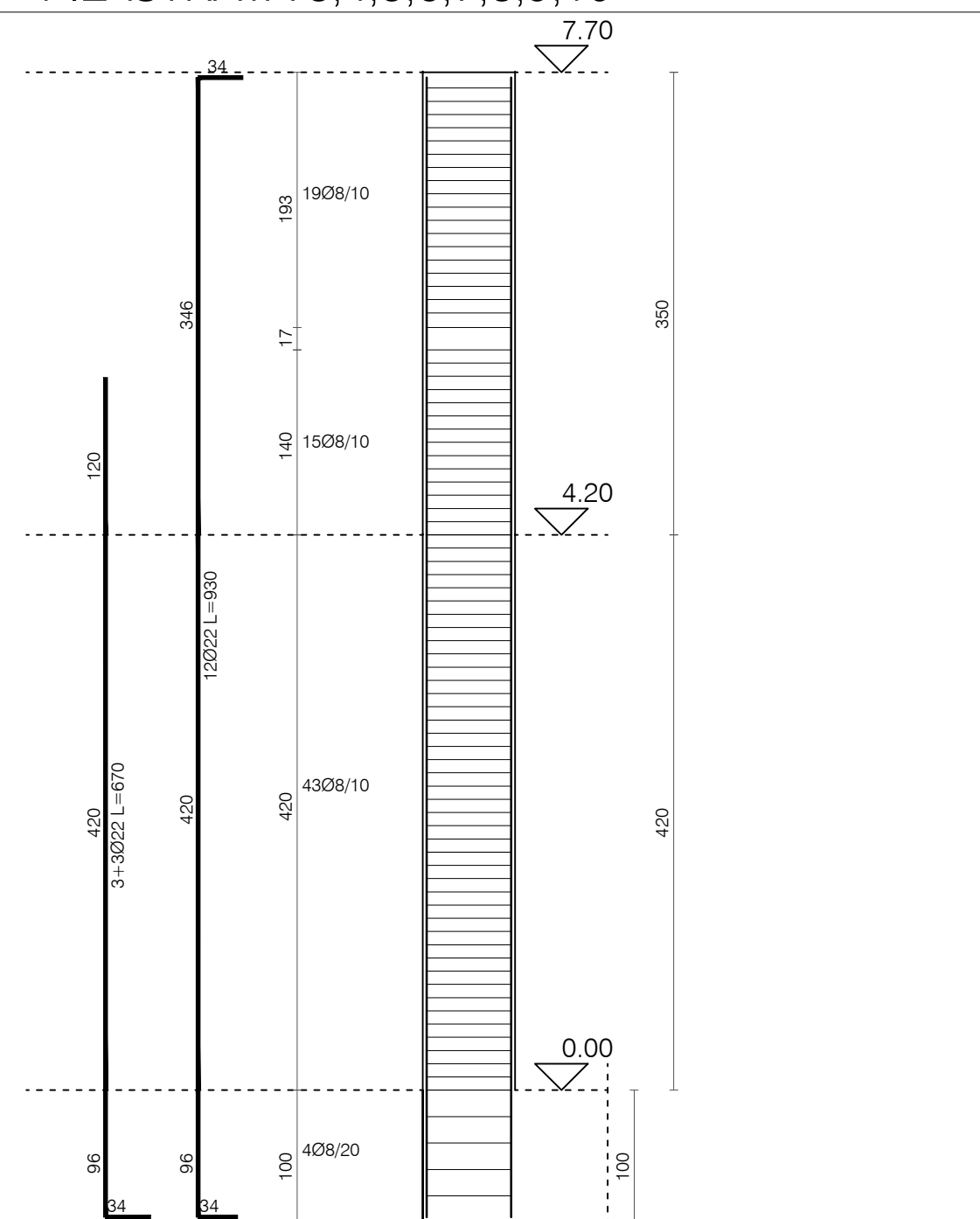
PILASTRATA 1,2,11,12



Scala 1:20



PILASTRATA 3,4,5,6,7,8,9,10



Scala 1:20

